

# Flexible y fiable la calidad al mejor precio



La balanza Tiger II de **METTLER TOLEDO**: robusta construcción, flexible y fiable, inmejorable relación calidad / precio.



Visor inclinable

Personalización PLU

**METTLER TOLEDO**

# Tiger II, versátil y económica

Alcance pesada	3 kg	6 kg	15 kg	30 kg
Divisiones	1 g	2 g	5 g	10 g

## PESO-PRECIO-IMPORTE



### CARACTERÍSTICAS

- Plato inox 342 x 242 mm.
- Display LCD ambos lados
- 100 PLU
- Teclas directas de PLU
- Fácil programación y uso
- Función autocero
- Modo autoapagado
- Batería opcional

### VISORES

- Visores LCD 7 segmentos lados vendedor y cliente, con retroiluminación
- Peso: 6 dígitos
- Precio: 6 dígitos
- Importe: 6 dígitos
- Cursores estado batería
- Información ticket en curso

### TECLADO

- Teclado 32 teclas
- Tecla de tara
- Tecla puesta cero
- Tecla fix
- 16 teclas directas PLU ampliable con otras 16

## BALANZA DE SÓLO PESO



### SALIDA DE DATOS

- Salida RS232 en todos los modelos Tiger II, para conexión a PC o TPV

### MODELOS

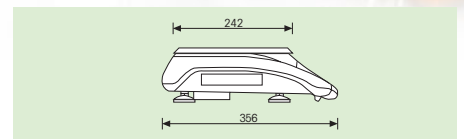
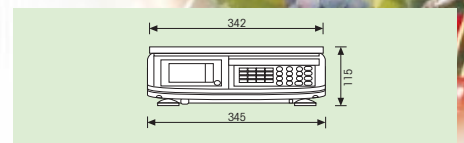
- Compacto precio-importe con visores ambos lados
- Compacto precio-importe con visor torre del cliente
- Compacto de sólo peso como balanza de control

### ALIMENTACIÓN

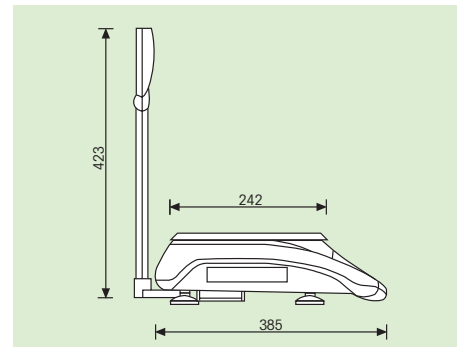
- Adaptador de red 230 Vca, 50/60 Hz / 12 V
- Funcionamiento opcional con 6 baterías recargables de Ni-MH de comercio, tipo Mono, tamaño D
- Funcionamiento opcional (conmutable) con pilas normales no recargables
- Vida útil de baterías Ni-MH: 2800 mAh aprox 100 h  
5000 mAh aprox 178 h  
7000 mAh aprox 250 h.

### TEMPERATURA TRABAJO

- Desde -10 °C a + 40 °C



Tiger II Dimensiones en mm



### Conformidad Europea CE

Este símbolo acredita que estas balanzas responden a las vigentes directrices comunitarias, y que pueden ser suministradas como balanzas verificadas.



### Certificado de calidad

Diseño, producción, control de calidad, venta y servicio, según normas ISO 9001/EN29001 (Certificado DQS).

[www.mt.com](http://www.mt.com)

\* La vida útil de las baterías depende de la calidad, edad y estado de uso y de carga. Los valores dados son orientativos.

**METTLER TOLEDO S.A.E.**  
Sede Social  
Miguel Hernández, 69-71  
08908 L'Hospitalet de  
Llobregat (Barcelona)  
Tel. 93 223 76 00  
Fax 93 223 76 01  
mtemkt@mt.com

**División Retail**  
Avda. San Pablo, 28  
28820 Coslada (Madrid)  
Tel. 91 674 89 30  
Fax. 91 669 33 47  
mte-retail@mt.com

Distribuidor:

**METTLER TOLEDO**